



**COMUNE DI ANDRIA**

- Provincia di Barletta-Andria-Trani -

**PIANO INDUSTRIALE  
DEI SERVIZI DI RACCOLTA E SPAZZAMENTO  
E ALTRI COMPLEMENTARI**

**SCHEDE TECNICHE ATTREZZATURE PRINCIPALI**

*Novembre 2019*

*Approvato*

*Del. n. \_\_\_\_\_ del \_\_\_\_/\_\_\_\_/\_\_\_\_*

**VITRUVIO** s.n.c.  
Via Roma 15/b  
Tel. 0833.551800  
73055 RACALE (Lecce)  
Partita IVA 03976140750

Progettazione  
**VITRUVIO**

*Francesco Causo*  
*Lopez Lara*

**Vitruvio snc di Causo Francesco e Lopez Lara**  
Via Gallipoli 24, 73055 Racale (Le) Italia  
Tel. +39 833 551800 - e.mail: datcauso@gmail.com

# ECODRY

## SCHEDA TECNICA

ARTICOLO	CAPACITÀ (lt)
----------	---------------

EcoDry 7	7
----------	---

EcoDry 10	10
-----------	----

### APPLICAZIONE



Organico

### GAMMA COLORI



\* Colori speciali disponibili su richiesta

### MATERIALI



Realizzati in polipropilene resistente al deterioramento, al gelo, al calore, ad ogni tipo di urto, agli agenti chimici ed ai raggi UV



### RICICLATO E RICICLABILE, UN MODO INTELLIGENTE PER ADEGUARSI AL D.M. 203/03

La natura ecocompatibile dei contenitori EcoDry li rende conformi alla Direttiva Europea riconducibile al Green Public Procurement, recepita con D.M.203/03, che impone a tutti gli enti pubblici, nonché alle aziende a prevalente capitale pubblico, di soddisfare il proprio fabbisogno con una quota non inferiore al 30% di prodotti ottenuti da materie riciclate.

EUROSINTEX È UN'AZIENDA CERTIFICATA ISO 9001/ISO 14001

Eurosintex Srl

Via Brescia 1a/1b - 24040 Ciserano (BG)  
Tel. +39 035 48 21 931 - Fax +39 035 41 91 002  
info@eurosintex.com - [www.eurosintex.com](http://www.eurosintex.com)



# ECODRY

Con Ecodry il rifiuto è più leggero

**eurosintex**  
SISTEMI PER L'ECOLOGIA







**ECODRY**  
Una  
questione  
di leggerezza

Con Ecodry il rifiuto è più leggero.

### UNA PERFETTA AERAZIONE

Basta uno sguardo per comprendere come l'intera superficie forata di EcoDry garantisca una perfetta aerazione sia del contenitore sia del sacchetto.

Un'aerazione efficace che permette una sensibile diminuzione del peso del rifiuto, riduce considerevolmente gli odori sgradevoli causati dalla fermentazione e rende minima la presenza di percolati. È chiaro che la qualità del rifiuto e dell'intero sistema di raccolta migliora notevolmente.

### PRATICITÀ

Un design lineare e moderno, la funzionalità delle dotazioni, le differenti volumetrie a disposizione e la possibilità di personalizzazione rendono EcoDry uno strumento versatile, utile ad una raccolta dell'umido facile e razionale.

### VOLUMI

La gamma EcoDry è stata ideata specificatamente per la raccolta della frazione organica dei rifiuti domestici: per utilizzarla al meglio è consigliato l'uso di sacchetti biodegradabili o di carta.

Tutta la gamma EcoDry è realizzata in polipropilene resistente al deterioramento, al gelo, al calore, ad ogni tipo di urto, agli agenti chimici ed ai raggi UV.

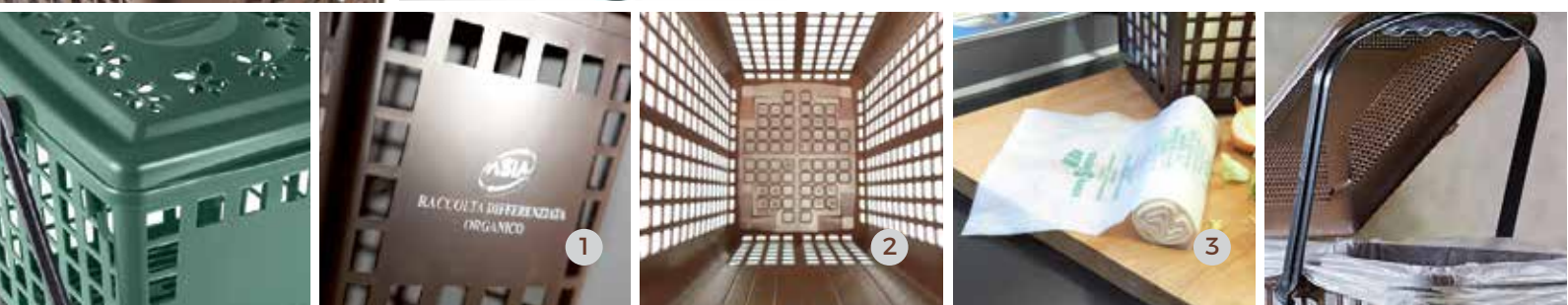
Inalterabili nel tempo, stabili e leggeri, i contenitori EcoDry possono essere realizzati anche con plastica proveniente da riciclo post-consumo certificata con marchio PSV (Plastica Seconda Vita).

### PERSONALIZZAZIONI

- 1 Serigrafia con numerazione progressiva, codice a barre, logo e indicazione della tipologia di raccolta.
- 2 Fondo chiuso
- 3 Sacchi biodegradabili a norma Uni En 13432

### DOTAZIONI

- 1 **MANICO REGGICOPERCHIO**  
Praticità innanzitutto. La forma del manico è stata studiata per poter tenere aperto il contenitore con facilità.
- 2 **CERNIERA UNICA RIBASSATA**  
Grazie alla cerniera unica ribassata ed alla conformazione del bordo superiore di EcoDry, il sacchetto non scivola all'interno del contenitore.
- 3 **SISTEMA ANTIRANDAGISMO**  
La chiusura antirandagismo evita, in caso di caduta, l'apertura accidentale del contenitore causata da animali. Il tutto grazie alla particolarità del manico che, ripiegato in avanti, blocca il coperchio.
- 4 **FONDO VASCHETTA**  
Per un'ottimale asciugatura del rifiuto, il fondo è provvisto di rilievi arrotondati che mantengono il sacchetto in posizione rialzata e di una vaschetta di raccolta dell'eventuale liquido in eccesso. EcoDry utilizza solo sacchetti biodegradabili e compostabili.
- 5 **RIQUADRO FRONTALE PER PERSONALIZZAZIONE**  
Il riquadro frontale permette di personalizzare il contenitore secondo le specifiche esigenze di ciascun cliente.
- 6 **COPERCHIO INCERNIERATO E FORATO**  
Il coperchio incernierato è completamente forato per contribuire a un'ottimale aerazione.



eurosintex.com



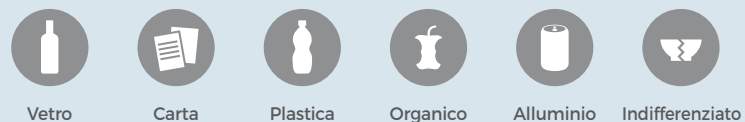
# ECOBX

## SCHEDA TECNICA



ARTICOLO	CAPACITÀ (lt)
EcoBox 7	7
EcoBox 10	10
EcoBox 20	20
EcoBox 23	23
EcoBox 25	25
EcoBox 30	30
EcoBox 35	35
EcoBox 40	40
EcoBox 50	50

### APPLICAZIONE



### GAMMA COLORI



\* Colori speciali disponibili su richiesta

### MATERIALI



Realizzati in polipropilene resistente al deterioramento, al gelo, al calore, ad ogni tipo di urto, agli agenti chimici ed ai raggi UV

### RICICLATO E RICICLABILE, UN MODO INTELLIGENTE PER ADEGUARSI AL D.M. 203/03

La natura ecocompatibile dei contenitori EcoBox li rende conformi alla Direttiva Europea riconducibile al Green Public Procurement, recepita con D.M.203/03, che impone a tutti gli enti pubblici, nonché alle aziende a prevalente capitale pubblico, di soddisfare il proprio fabbisogno con una quota non inferiore al 30% di prodotti ottenuti da materie riciclate.

EUROSINTEX È UN'AZIENDA CERTIFICATA ISO 9001/ISO 14001



Eurosintex Srl

Via Brescia 1a/1b - 24040 Ciserano (BG)  
Tel. +39 035 48 21 931 - Fax +39 035 41 91 002  
info@eurosintex.com - [www.eurosintex.com](http://www.eurosintex.com)



# ECOBX

Il sistema più completo per la raccolta differenziata

**eurosintex**  
SISTEMI PER L'ECOLOGIA





Maneggevoli e compatti.  
**La raccolta differenziata semplice ed intuitiva.**

### FUNZIONALITÀ

Sempre più funzionali nelle dotazioni. Con una grande varietà di modelli e tante possibilità di personalizzazione.

**Sono i contenitori EcoBox, strumenti versatili, in grado di rendere la differenziazione più semplice ed intuitiva.**

### PRATICITÀ

I contenitori EcoBox **sono disponibili in tre diverse configurazioni: standard, a pettine e con catadiottri.**

La quantità sorprendente di dotazioni li rende estremamente funzionali e pratici, sia nell'impiego domestico sia nell'utilizzo da parte degli operatori addetti alla raccolta.

### VOLUMI

**Nove differenti volumi, per una gamma davvero completa: nove capacità, dai 7 ai 50 litri**, per offrire sempre il modello giusto in base allo spazio e alle specifiche esigenze di raccolta.

Tutta la gamma EcoBox è realizzata in polipropilene resistente al deterioramento, al gelo, al calore, ad ogni tipo di urto, agli agenti chimici ed ai raggi UV.

Inalterabili nel tempo, stabili e leggeri, i contenitori EcoBox possono essere realizzati anche con plastica proveniente da riciclo post-consumo certificata con marchio PSV (Plastica Seconda Vita).

### PERSONALIZZAZIONI

- 1 Serigrafia con numerazione progressiva, codice a barre, logo e indicazione della tipologia di raccolta.
- 2 Personalizzazione in quadricromia con foto iniezione (In Mould Label).
- 3 Attacco a pettine conforme alla normativa UNI EN 840-1 integrato al bordo vasca (per versioni da 30, 35, 40 e 50 litri).
- 4 Fornitura ed applicazione di transponder e fornitura dei dati su database. Transponder disponibili anche nella versione certificata IP68.
- 5 Fornitura ed applicazione di etichette da utilizzare in fase di distribuzione.
- 6 Coppia di catadiottri ad elevata rifrangenza certificati Classe 2 inseriti nel bordo della vasca e posizionati in modo da garantire una visibilità ottimale su tre lati del contenitore.
- 7 BRAILLE: scritte in codice braille.

### DOTAZIONI

#### 1 CHIUSURA ANTIRANDAGISMO

Con sblocco rapido in fase di svuotamento: evita l'apertura accidentale o ad opera di animali, grazie alla particolarità del manico che ripiegato in avanti blocca il coperchio.

#### 2 COPERCHIO IMPILABILE E SOVRAPPONIBILE

Conformato per garantire la massima stabilità.

#### 3 COPERCHIO AD APERTURA TOTALE

Per ridurre gli ingombri in fase di esposizione.

#### 4 SEDE PER ALLOGGIAMENTO TRANSPONDER

Sede per alloggiamento transponder integrata nel bordo superiore del contenitore, dotata di dispositivo anti-rimozione in materiale plastico, colorazione a contrasto con il fusto del contenitore e riportante sigla "RFID" per un'immediata visibilità.

#### 5 MANICO ERGONOMICO

Manico ergonomico rinforzato con funzione di reggi coperchio e di blocco in posizione verticale.

#### 6 PRESA SUL FONDO

La presa, ricavata sul fondo del contenitore, facilita le operazioni di svuotamento.



eurosintex.com



## Eurosintex MGB 120 It

### TIPOLOGIA CONTENITORE

-Bidone carrellato a 2 ruote

### MATERIALE

-Parti in plastica stampate ad iniezione in polietilene ad alta densità (HDPE), resistenti al deterioramento, al gelo, al calore, agli agenti chimici ed all'invecchiamento grazie a speciali stabilizzatori anti UV.

Il materiale utilizzato è privo di metalli pesanti e sostanze tossiche.

-Assale in acciaio zincato resistente alla corrosione

- Il contenitore è riciclabile in tutte le sue parti

### DOTAZIONI STANDARD

-Attacco a pettine conforme alla normativa UNI EN-840, dotato di nervature di rinforzo

-Coperchio dotato di maniglione unico per il sollevamento

-Solide ruote in gomma piena (  $\varnothing$  200 mm)

-Superfici interne ed esterne lisce, assenza di spigoli vivi

-Nicchia posteriore per agevolare l'inclinazione del contenitore

-Impugnature robuste ed ergonomiche

-Sede per alloggiamento microchip integrata al bordo del contenitore



### VANTAGGI

-L'alta qualità dei materiali impiegati ed i processi di lavorazione all'avanguardia garantiscono elevata resistenza alle sollecitazioni meccaniche ed una lunga durata nel tempo

-Speciali costolature verticali impediscono che i contenitori si blocchino quando impilati

-Coperchio dotato di sistemi di riduzione del rumore integrati ( 92 DB in configurazione standard )

#### Eurosintex srl

via Brescia 1/a - 1/b  
24040 Ciserano  
(Bergamo) Italy  
Tel. +39 035 4821931  
Fax +39 035 4191002

P. IVA / Cod. Fiscale 02448130167  
Isr. R.I. BG 02448130167  
Capitale Sociale i.v. Euro 1.000.000,00  
E-mail: info@eurosintex.com  
www.eurosintex.com

### CERTIFICAZIONI

-CONTENITORE CONFORME ALLA NORMA UNI EN 840

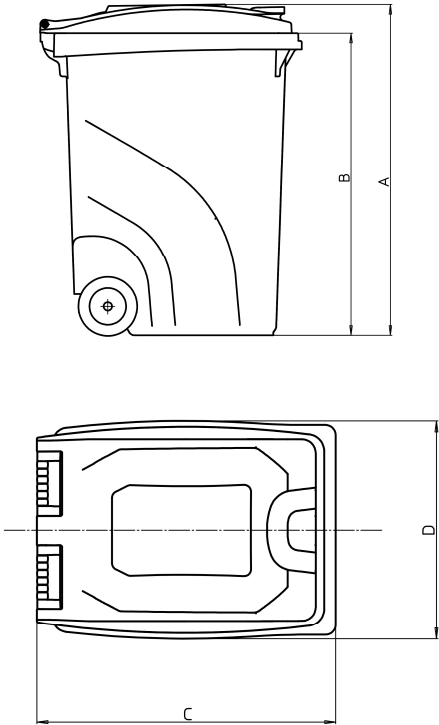
### MARCATURE E PERSONALIZZAZIONI

-Marchio EN 840 e marchio CE

-Produttore, anno di produzione, tipo di materiale, volume nominale e peso totale ammesso

### COLORI STANDARD

-GRIGIO BIANCO GIALLO VERDE MARRONE BLU

DATI TECNICI	
	<p>TIPOLOGIA CONTENITORE</p> <p><b>Bidone carrellato a 2 ruote</b></p>
	<p><b>VOLUME NOMINALE (l)</b></p> <p>120</p>
	<p><b>TEST RUMOROSITÀ' (dB)</b></p> <p>92</p>
	<p><b>DIMENSIONI</b></p>
	<p>Altezza - A - (mm) ~</p> <p>940</p>
	<p>Altezza pettine - B - (mm) ~</p> <p>870</p>
	<p>Profondità - C - (mm) ~</p> <p>550</p>
	<p>Larghezza - D - (mm) ~</p> <p>495</p>
	<p><b>PESI</b></p>
	<p>Peso totale testato (kg) ~</p> <p>75</p>
<p><b>MATERIALE</b></p>	
<p>HDPE</p> <p>▪</p>	

#### Eurosintex srl

via Brescia 1/a - 1/b  
24040 Ciserano  
(Bergamo) Italy  
Tel. +39 035 4821931  
Fax +39 035 4191002

P. IVA / Cod. Fiscale 02448130167  
Iscr. R.I. BG 02448130167  
Capitale Sociale i.v. Euro 1.000.000,00  
E-mail: info@eurosintex.com  
www.eurosintex.com

## Eurosintex MGB 240 It

### TIPOLOGIA CONTENITORE

-Bidone carrellato a 2 ruote

### MATERIALE

-Parti in plastica stampate ad iniezione in polietilene ad alta densità (HDPE), resistenti al deterioramento, al gelo, al calore, agli agenti chimici ed all'invecchiamento grazie a speciali stabilizzatori anti UV.

Il materiale utilizzato è privo di metalli pesanti e sostanze tossiche.

-Assale in acciaio zincato resistente alla corrosione

- Il contenitore è riciclabile in tutte le sue parti

### DOTAZIONI STANDARD

-Attacco a pettine conforme alla normativa UNI EN-840, dotato di nervature di rinforzo  
-Coperchio dotato di maniglione unico per il sollevamento

-Solide ruote in gomma piena ( Ø 200 mm)

-Superfici interne ed esterne lisce, assenza di spigoli vivi

-Nicchia posteriore per agevolare l'inclinazione del contenitore

-Impugnature robuste ed ergonomiche

-Sede per alloggiamento microchip integrata al bordo del contenitore



### VANTAGGI

-L'alta qualità dei materiali impiegati ed i processi di lavorazione all'avanguardia garantiscono elevata resistenza alle sollecitazioni meccaniche ed una lunga durata nel tempo

-Speciali costolature verticali impediscono che i contenitori si blocchino quando impilati

-Coperchio dotato di sistemi di riduzione del rumore integrati ( 92 DB in configurazione standard )

#### Eurosintex srl

via Brescia 1/a - 1/b  
24040 Ciserano  
(Bergamo) Italy  
Tel. +39 035 4821931  
Fax +39 035 4191002

P. IVA / Cod. Fiscale 02448130167  
Ischr. R.I. BG 02448130167  
Capitale Sociale i.v. Euro 1.000.000,00  
E-mail: info@eurosintex.com  
www.eurosintex.com



## CERTIFICAZIONI

-CONTENITORE CONFORME ALLA NORMA UNI EN 840

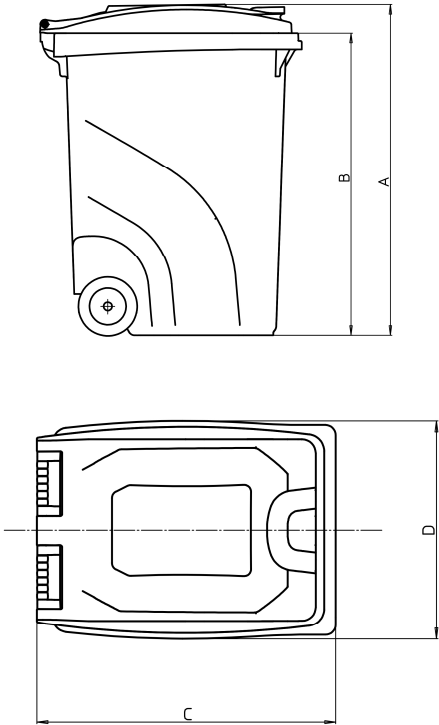
## MARCATURE E PERSONALIZZAZIONI

-Marchio EN 840 e marchio CE

-Produttore, anno di produzione, tipo di materiale, volume nominale e peso totale ammesso

## COLORI STANDARD

-GRIGIO BIANCO GIALLO VERDE MARRONE BLU

DATI TECNICI		
	<b>TIPOLOGIA CONTENITORE</b>	
	<b>Bidone carrellato a 2 ruote</b>	
	<b>VOLUME NOMINALE (l)</b>	240
	<b>TEST RUMOROSITA' (dB)</b>	92
	<b>DIMENSIONI</b>	
	Altezza - A - (mm) ~	1050
	Altezza pettine - B - (mm) ~	995
	Profondità - C - (mm) ~	740
	Larghezza - D - (mm) ~	580
	<b>PESI</b>	
Peso totale testato (kg) ~	120	
<b>MATERIALE</b>		
HDPE	▪	

### Eurosintex srl

via Brescia 1/a - 1/b  
24040 Ciserano  
(Bergamo) Italy  
Tel. +39 035 4821931  
Fax +39 035 4191002

P. IVA / Cod. Fiscale 02448130167  
Iscr. R.I. BG 02448130167  
Capitale Sociale i.v. Euro 1.000.000,00  
E-mail: info@eurosintex.com  
www.eurosintex.com

## Eurosintex MGB 360 It

### TIPOLOGIA CONTENITORE

-Bidone carrellato a 2 ruote

### MATERIALE

-Parti in plastica stampate ad iniezione in polietilene ad alta densità (HDPE), resistenti al deterioramento, al gelo, al calore, agli agenti chimici ed all'invecchiamento grazie a speciali stabilizzatori anti UV.

Il materiale utilizzato è privo di metalli pesanti e sostanze tossiche.

-Assale in acciaio zincato resistente alla corrosione

- Il contenitore è riciclabile in tutte le sue parti

### DOTAZIONI STANDARD

-Attacco a pettine conforme alla normativa UNI EN-840, dotato di nervature di rinforzo  
-Coperchio dotato di maniglione unico per il sollevamento

-Solide ruote in gomma piena (  $\varnothing$  200 mm)

-Superfici interne ed esterne lisce, assenza di spigoli vivi

-Nicchia posteriore per agevolare l'inclinazione del contenitore

-Impugnature robuste ed ergonomiche

-Sede per alloggiamento microchip integrata al bordo del contenitore



### VANTAGGI

-L'alta qualità dei materiali impiegati ed i processi di lavorazione all'avanguardia garantiscono elevata resistenza alle sollecitazioni meccaniche ed una lunga durata nel tempo

-Speciali costolature verticali impediscono che i contenitori si blocchino quando impilati

-Coperchio dotato di sistemi di riduzione del rumore integrati ( 93 DB in configurazione standard )

#### Eurosintex srl

via Brescia 1/a - 1/b  
24040 Ciserano  
(Bergamo) Italy  
Tel. +39 035 4821931  
Fax +39 035 4191002

P. IVA / Cod. Fiscale 02448130167  
Isr. R.I. BG 02448130167  
Capitale Sociale i.v. Euro 1.000.000,00  
E-mail: info@eurosintex.com  
www.eurosintex.com



## CERTIFICAZIONI

-CONTENITORE CONFORME ALLA NORMA UNI EN 840

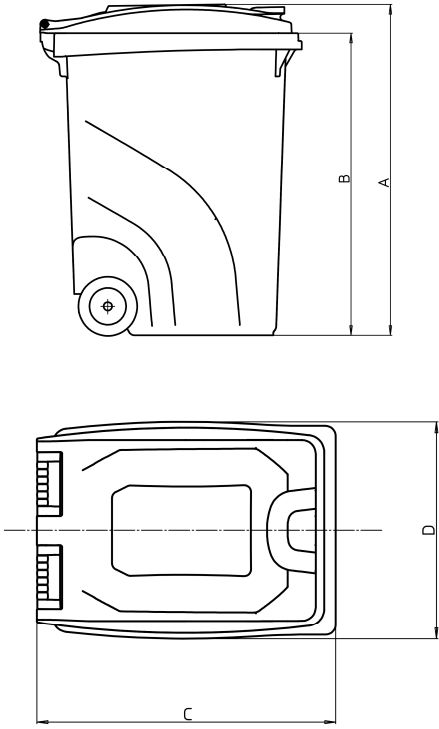
## MARCATURE E PERSONALIZZAZIONI

-Marchio EN 840 e marchio CE

-Produttore, anno di produzione, tipo di materiale, volume nominale e peso totale ammesso

## COLORI STANDARD

-GRIGIO BIANCO GIALLO VERDE MARRONE BLU

DATI TECNICI		
	<b>TIPOLOGIA CONTENITORE</b>	
	<b>Bidone carrellato a 2 ruote</b>	
	<b>VOLUME NOMINALE (l)</b>	360
	<b>TEST RUMOROSITA' (dB)</b>	93
	<b>DIMENSIONI</b>	
	Altezza – A - (mm) ~	1100
	Altezza pettine - B – (mm) ~	1010
	Profondità – C - (mm) ~	875
	Larghezza - D – (mm) ~	635
	<b>PESI</b>	
Peso totale testato (kg) ~	160	
<b>MATERIALE</b>		
HDPE	▪	

### Eurosintex srl

via Brescia 1/a - 1/b  
24040 Ciserano  
(Bergamo) Italy  
Tel. +39 035 4821931  
Fax +39 035 4191002

P. IVA / Cod. Fiscale 02448130167  
Ischr. R.I. BG 02448130167  
Capitale Sociale i.v. Euro 1.000.000,00  
E-mail: info@eurosintex.com  
www.eurosintex.com

## CASSONETTO DA 1100 LITRI CON COPERCHIO PIANO MGB 1100 LITRI SULO



### Dettagli tecnici

**DESCRIZIONE:** CASSONETTO A QUATTRO RUOTE DA 1100 LT CON COPERCHIO PIANO

**MATERIALE:** POLIETILENE AD ALTA DENSITA' (HDPE)

**COLORI:** BIANCO – VERDE – GIALLO – MARRONE – GRIGIO – BLU

**NOTE:**

- QUATTRO RUOTE IN GOMMA PIENA (DIAM. 200 MM.)
- CERTIFICAZIONE SECONDO DIN EN 840-2/-5/-6
- MARCATURA CE – TEST RUMOROSITÀ DB 99
- PREDISPOSIZIONE VANO PER ALLOGGIAMENTO MICROCHIP

<b>TIPI</b>	
Bidone con 4 ruote	▪
<b>VOLUMI</b>	
Volume nominale (l)	1.100
<b>DIMENSIONI</b>	
Larghezza (mm) ~	1.370
Altezza (mm) ~	1.330
Profondità (mm) ~	1.075
Altezza pettine (mm) ~	1.205
<b>PESO</b>	
Peso a vuoto (kg) ~	50,0
Peso max. di riempimento (kg) ~	440,0
Peso totale approvato (kg) ~	510,0
<b>MATERIALI</b>	
HDPE	▪

EuroSintex srl

via Brescia 1/A-1/B, - 24040 Ciserano - (Bergamo) Italy  
Tel. +39 035 4821931 - Fax +39 035 4191002  
e-mail: [info@eurosintex.com](mailto:info@eurosintex.com)





**logiss srl**

38068 Rovereto (TN) Italy

Viale del Lavoro, 16/E (ZI)

Tel. +39 0464 401121

Fax. +39 0464 423077

Mail [technical@logiss.eu](mailto:technical@logiss.eu)

Web [www.logiss.eu](http://www.logiss.eu)

# **CONTENITORI e ROLL-CONTAINER IN RETE METALLICA**



[www.logiss.eu](http://www.logiss.eu)



## **logiss srl**

38068 Rovereto (TN) Italy  
Viale del Lavoro, 16/E (ZI)  
Tel. +39 0464 401121  
Fax. +39 0464 423077  
Mail [technical@logiss.eu](mailto:technical@logiss.eu)  
Web [www.logiss.eu](http://www.logiss.eu)

# **ROLL CONTAINER**

- *Portata 500 Kg disponibile di varie dimensioni dal 600X800 al 800X1100 (mm).*
- *Finitura: zincati o verniciati. Disponibili con 2 o 3 sponde, con ripiani intermedi, con 4a sponda lucchettabile e chiusura superiore antieffrazione.*







**logiss srl**

38068 Rovereto (TN) Italy

Viale del Lavoro, 16/E (ZI)

Tel. +39 0464 401121

Fax. +39 0464 423077

Mail [technical@logiss.eu](mailto:technical@logiss.eu)

Web [www.logiss.eu](http://www.logiss.eu)

## **CONTENITORI IN RETE SOVRAPPONIBILI**

*costruzione particolarmente robusta con portate fino a 1.500 Kg. Sovrapponibili, realizzati interamente in filo d'acciaio, con doppia apertura frontale e completamente ripiegabili per il rimessaggio con minimo ingombro.*

*Disponibili anche con ruote per la movimentazione a terra.*

*Rete: filo diametro 4,8/6,4 Maglia 50x50 – 50x100*

*Dimensioni: 800x1000x840H*

*1000x1200x890H*



**[www.logiss.eu](http://www.logiss.eu)**



**logiss srl**

38068 Rovereto (TN) Italy

Viale del Lavoro, 16/E (ZI)

Tel. +39 0464 401121

Fax. +39 0464 423077

Mail [technical@logiss.eu](mailto:technical@logiss.eu)

Web [www.logiss.eu](http://www.logiss.eu)

## **CONTENITORI IN RETE per PALLET**

*costruzione particolarmente robusta con portate fino a 1.500 Kg. Sovrapponibili, realizzati interamente in filo d'acciaio, con doppia apertura frontale e completamente ripiegabili per il rimessaggio con minimo ingombro.*

*Disponibili anche con ruote per la movimentazione a terra.*

*Dimensioni: per tutti i pallet Euro-Epal*



[www.logiss.eu](http://www.logiss.eu)

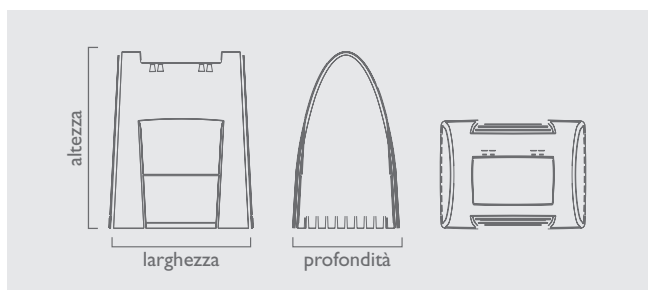
# Ekogreen 310



articolo	capacità lt.	peso kg.	dimensioni (l x p x a)mm.
Ekogreen 310	310	10	790 x 590 x 980

portella	dimensioni mm.
superiore	360 x 250,5
inferiore	440 x 280

### piante e prospetti



**RICICLATO  
E RICICLABILE**  
un modo intelligente per  
adeguarsi al D.M. 203/03

La natura ecocompatibile dei composters Ekogreen li rende conformi alla Direttiva Europea riconducibile al Green Public Procurement, recepita con D.M. 203/03, che impone a tutti gli enti pubblici, nonché alle aziende a prevalente capitale pubblico, di soddisfare il proprio fabbisogno con una quota non inferiore al 30% di prodotti ottenuti da materie riciclate.

### materiale

- contenitori stampati ad iniezione in polipropilene o polietilene riciclabili al 100%
- resistente al deterioramento, al gelo, al calore, agli agenti chimici, ai raggi UV e all'invecchiamento grazie a speciali stabilizzanti anti-UV

### dotazioni standard

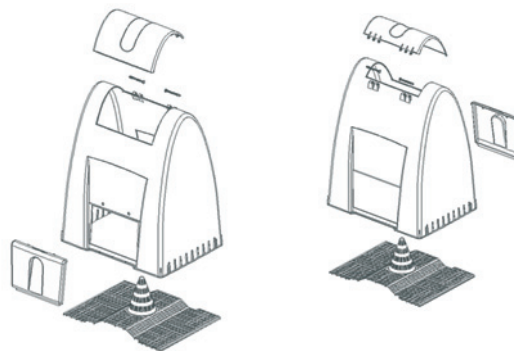
- monoscocca, stampato in un solo pezzo
- pronto all'uso, non necessita di assemblaggio
- trasportabile in macchina
- portella di introduzione incernierata alla parte superiore
- portella mobile per l'estrazione del compost mobile
- prese d'aria laterali
- griglia di fondo e cono di aerazione
- manuale d'uso

### optional

- arieggiatore manuale
- attivatore biologico a base di enzimi
- rete anti-insetti
- biopattumiera (7 o 10 litri)
- i composters Ekogreen possono essere realizzati anche con plastica proveniente da riciclo post-consumo certificata con marchio Plastica Seconda Vita
- corsi di compostaggio e campagne informative

### marcature

- produttore, anno di produzione, tipo di materiale
- volume nominale



### tabella colori standard\*



1 verde scuro, 2 marrone scuro, 3 grigio antracite.

\*colori speciali disponibili su richiesta



Eurosintex srl  
Via Brescia 1a/ 1b  
24040 Ciserano BG - ITALIA  
Tel +39.035.48.21.931  
Fax +39.035.41.91.002  
info@eurosintex.com  
www.eurosintex.com



Eurosintex è un'azienda certificata **ISO 9001**  
e **ISO 14001**.